

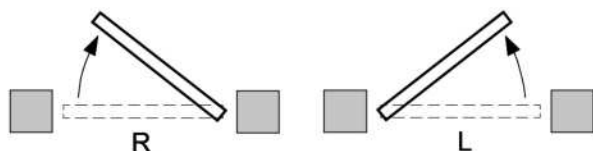
»CARDIN X APERTURAS EN PENDIENTE

Descrizione

Cardini zincati con snodo sferico per portoni ad ante in pendenza motorizzabili. Fornito in versione Destra o sinistra. Angol inclinazione massimo in funzione dell'altezza dell'anta. Per ragioni di sicurezza si consiglia che l'anta venga motorizzata. Il motore dovrà essere idoneo a gestire oltre a peso e dimensione dell'anta anche il particolare movimento alzante.

Famiglia articoli

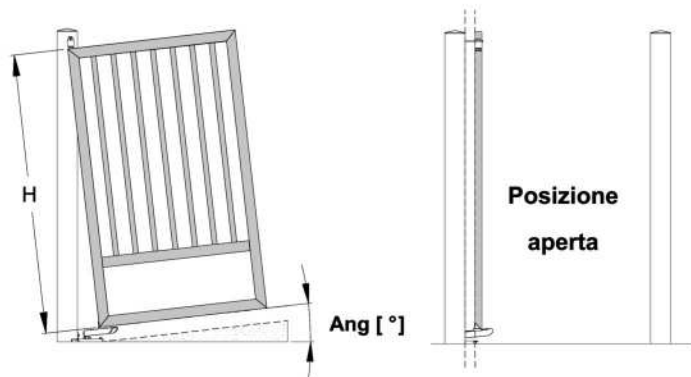
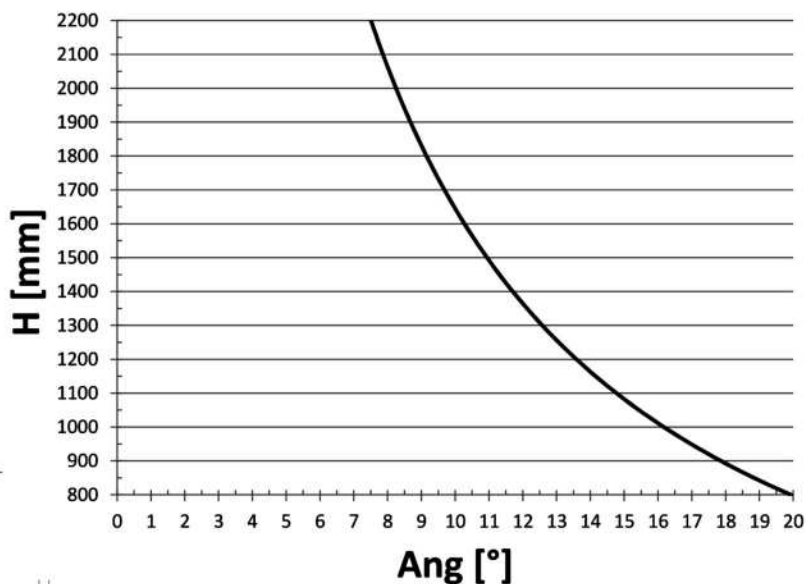
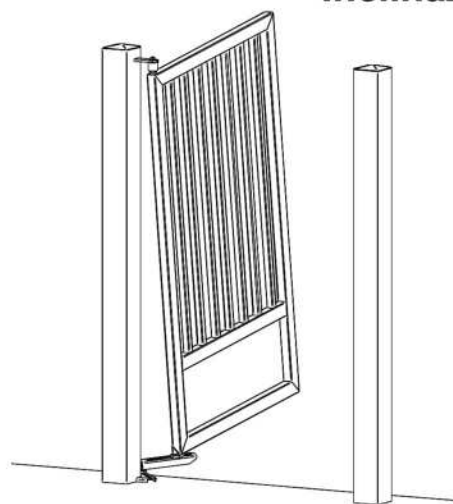
KC4601



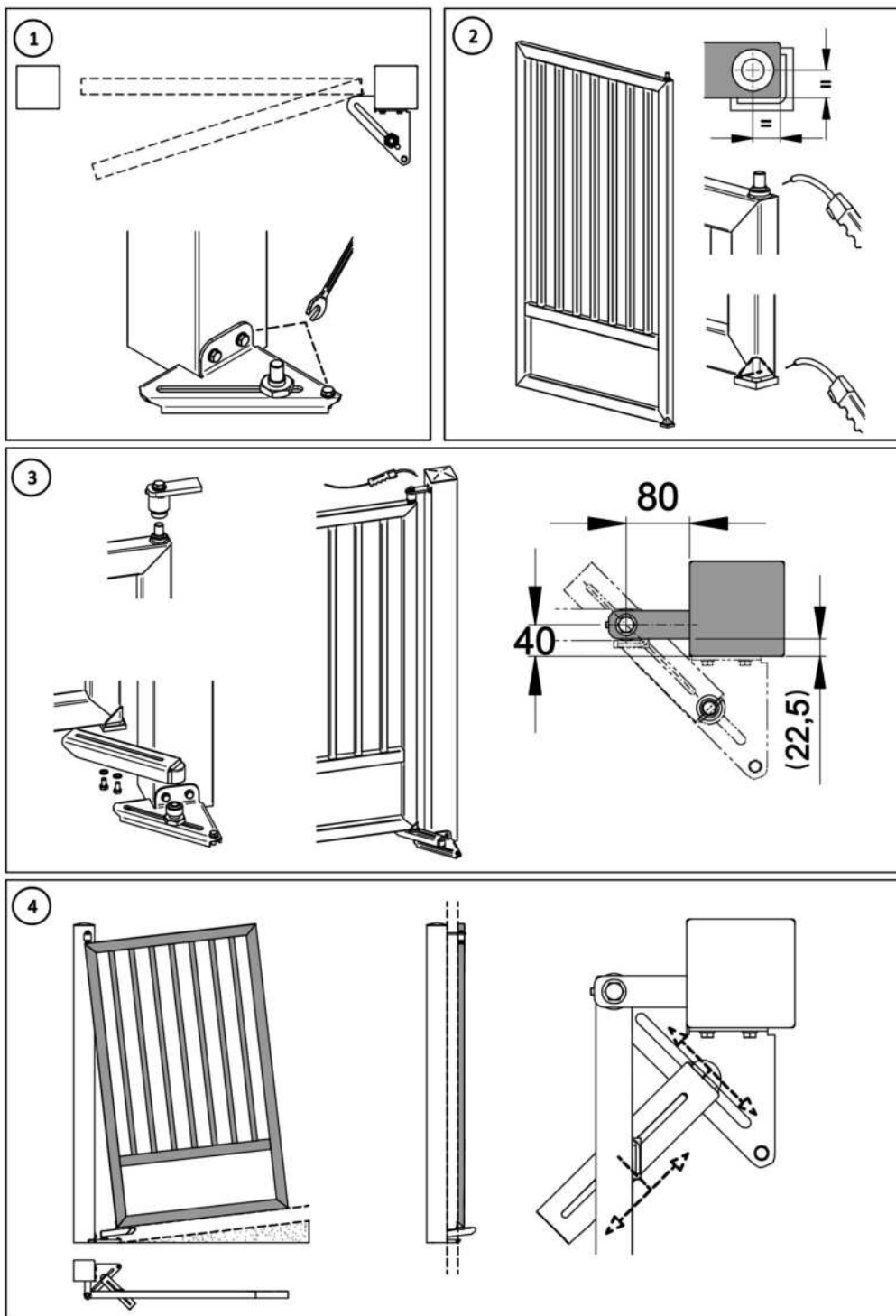
Articolo Codice		G
KC4601.R.40	R	80
KC4601.L.40	L	80



Inclinazione max in funzione di H



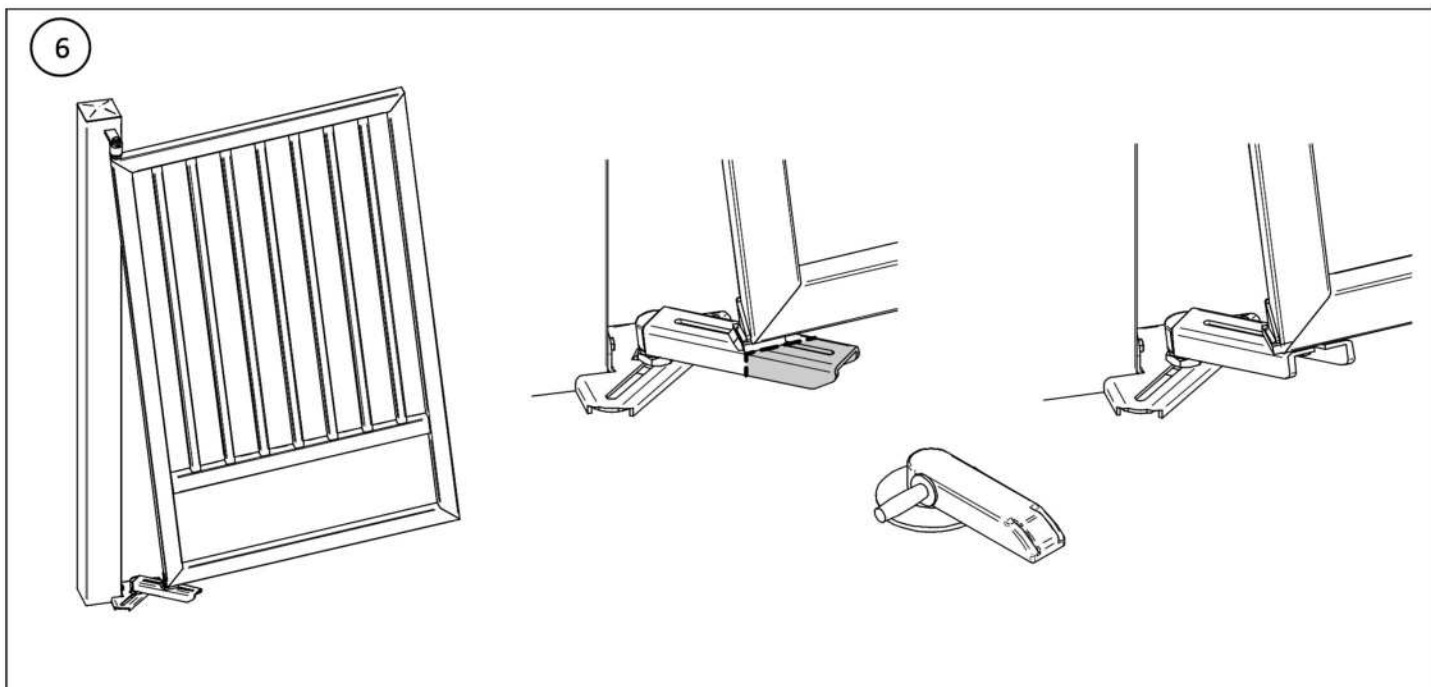
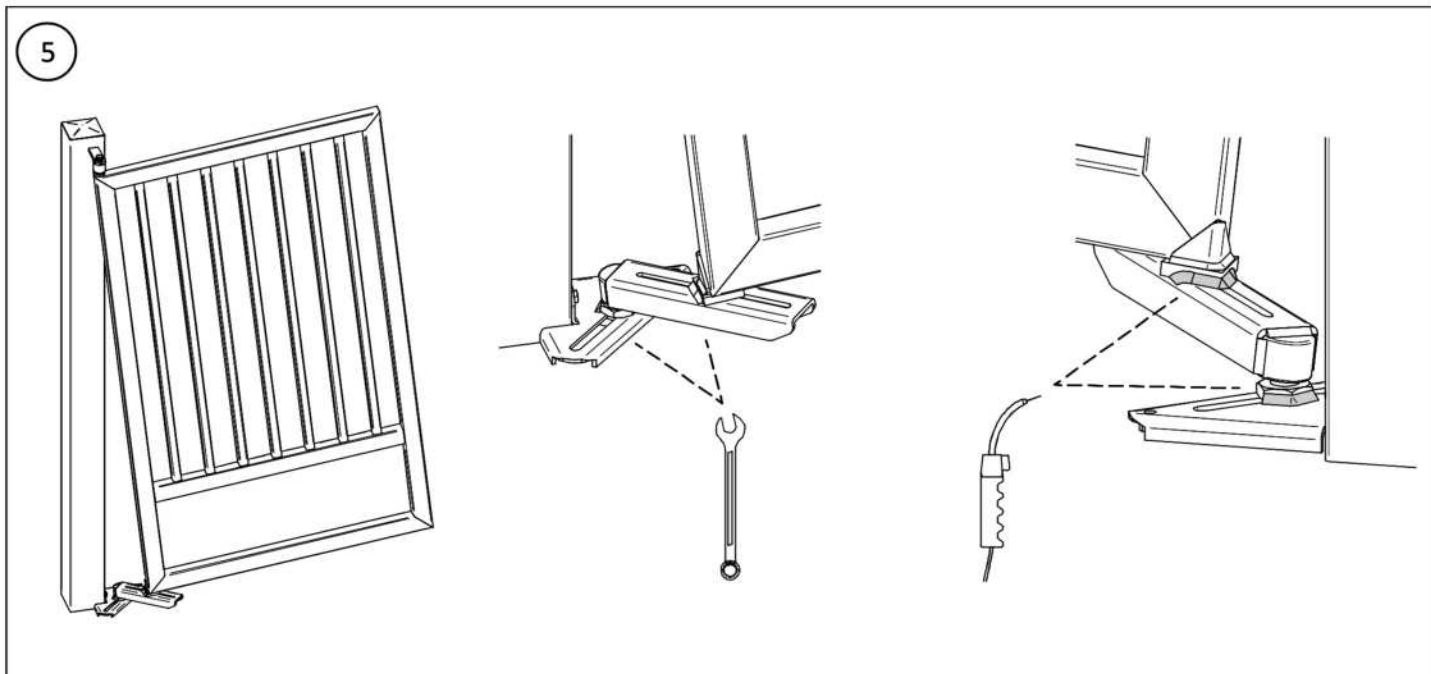
»CARDIN X APERTURAS EN PENDIENTE



ATTENTION: installations that do not comply with the illustrated procedure or failure to carry out correct maintenance operations can cause the gate to derail and endanger the safety of persons and property.



»CARDIN X APERTURAS EN PENDIENTE



ATTENTION: installations that do not comply with the illustrated procedure or failure to carry out correct maintenance operations can cause the gate to derail and endanger the safety of persons and property.

(229) 288-1552

portonesautomaticos@adsver.com.mx
 portonesautomaticos@prodigy.net.mx



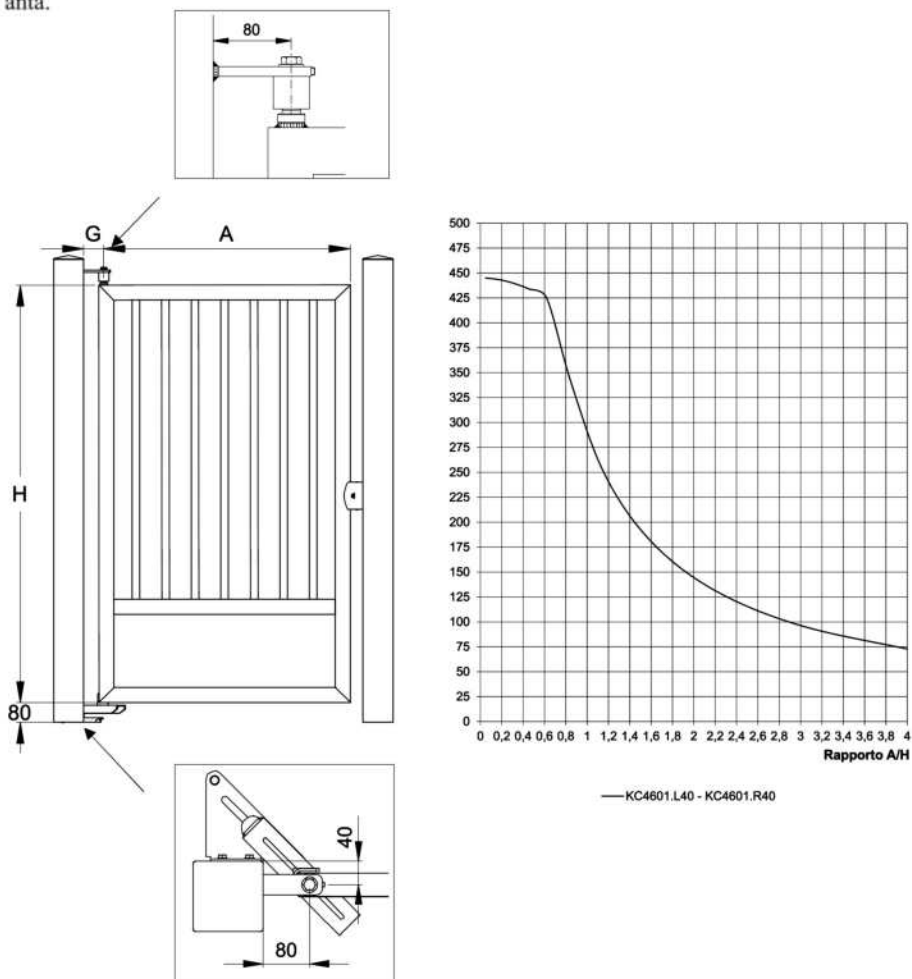
V10.18



»CARDIN X APERTURAS EN PENDIENTE

Scelta del cardine

Calcolato il rapporto A/H del cancello in oggetto (vedi figure) trovare il punto nel grafico che corrisponde al peso del cancello. Gli articoli utilizzabili sono quelli la cui curva si trova sopra questo punto. Se il cancello non ha il peso distribuito uniformemente il valore di A si deve considerare pari al doppio della distanza tra il baricentro del cancello e l'asse di rotazione dell'anta.



Manutenzione

Per mantenere questo articolo in condizioni di efficienza e sicurezza ottimali è sufficiente:

1. Assicurarsi dopo il montaggio e dopo aver eseguito alcune sequenze di apertura e chiusura che non ci siano parti allentate. Controllare periodicamente che non si verifichino allentamenti.
2. Lubrificare periodicamente.
3. Assicurarsi che l'anta non cali per un cedimento del supporto inferiore, in questo caso il perno potrebbe sfilarsi dal cuscinetto e l'anta cadere. Se si nota un calo maggiore di 2-3 mm rinforzare il supporto inferiore o la pavimentazione (se è questa che cede) e se necessario dissaldare e riposizionare il cardine.
4. Nel caso gli articoli siano stati sottoposti ad urti provocati da veicoli in movimento o da altri fattori, assicurarsi che siano rimasti integri, che siano adeguatamente fissati e che il loro funzionamento non sia stato in qualche modo compromesso.



Attenzione: una installazione non conforme alla procedura illustrata e/o l'omissione delle corrette manutenzione potrebbero causare malfunzionamenti del cancello, compromettendo la sicurezza di persone e cose adiacenti.

